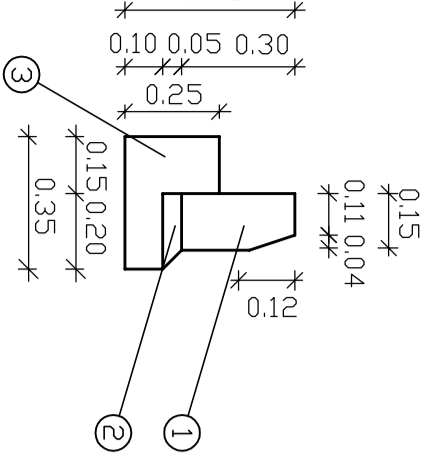


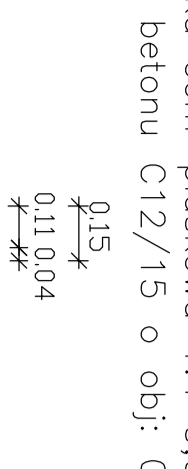
SZCZEGÓŁ "A"
SKALA 1:20

MATERIAŁY NA 1mb. KRAWĘŻNIKA BET./KAM.
 1. krawężnik betonowy 15x30x100 1szt.
 2. podsypka cem–piaskowa 1:4 0,00875m³
 3. ława z betonu C12/15 o obj. 0,0575m³



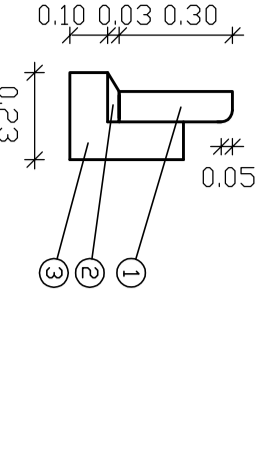
SZCZEGÓŁ "B"
SKALA 1:20

MATERIAŁY NA 1mb. KRAWĘŻNIKA BET./KAM.
 1. krawężnik betonowy 15x22x100 1szt.
 2. podsypka cem–piaskowa 1:4 0,00875m³
 3. ława z betonu C12/15 o obj. 0,0575m³



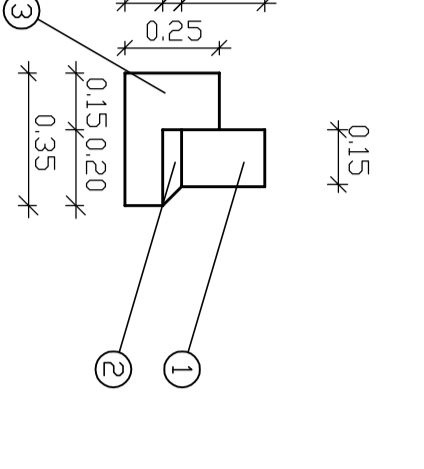
SZCZEGÓŁ "C"
SKALA 1:20

MATERIAŁY NA 1mb. OBRZEŻA BET.
 1. obrzeże bet. 8x30x100cm 1szt.
 2. podsypka piaskowa 0,0031m³
 3. ława z betonu C12/15 o obj. 0,043m³



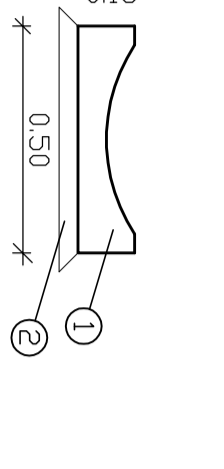
SZCZEGÓŁ "D"
SKALA 1:20

MATERIAŁY NA 1mb. KRAWĘŻNIKA KAMIENNEGO
 1. krawężnik kamienny 15x22x100 1szt.
 2. podsypka cem–piaskowa 1:4 0,00875m³
 3. ława z betonu C12/15 o obj. 0,0575m³



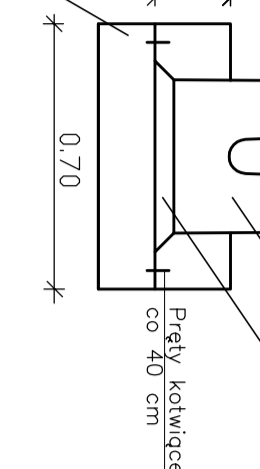
SZCZEGÓŁ "E"
SKALA 1:20

MATERIAŁY NA 0,5mb. KORYTKA BETONOWEGO
 1. korytka betonowa 50x100x15 1szt.
 2. podsypka cem–piaskowa 1:4 0,015m³

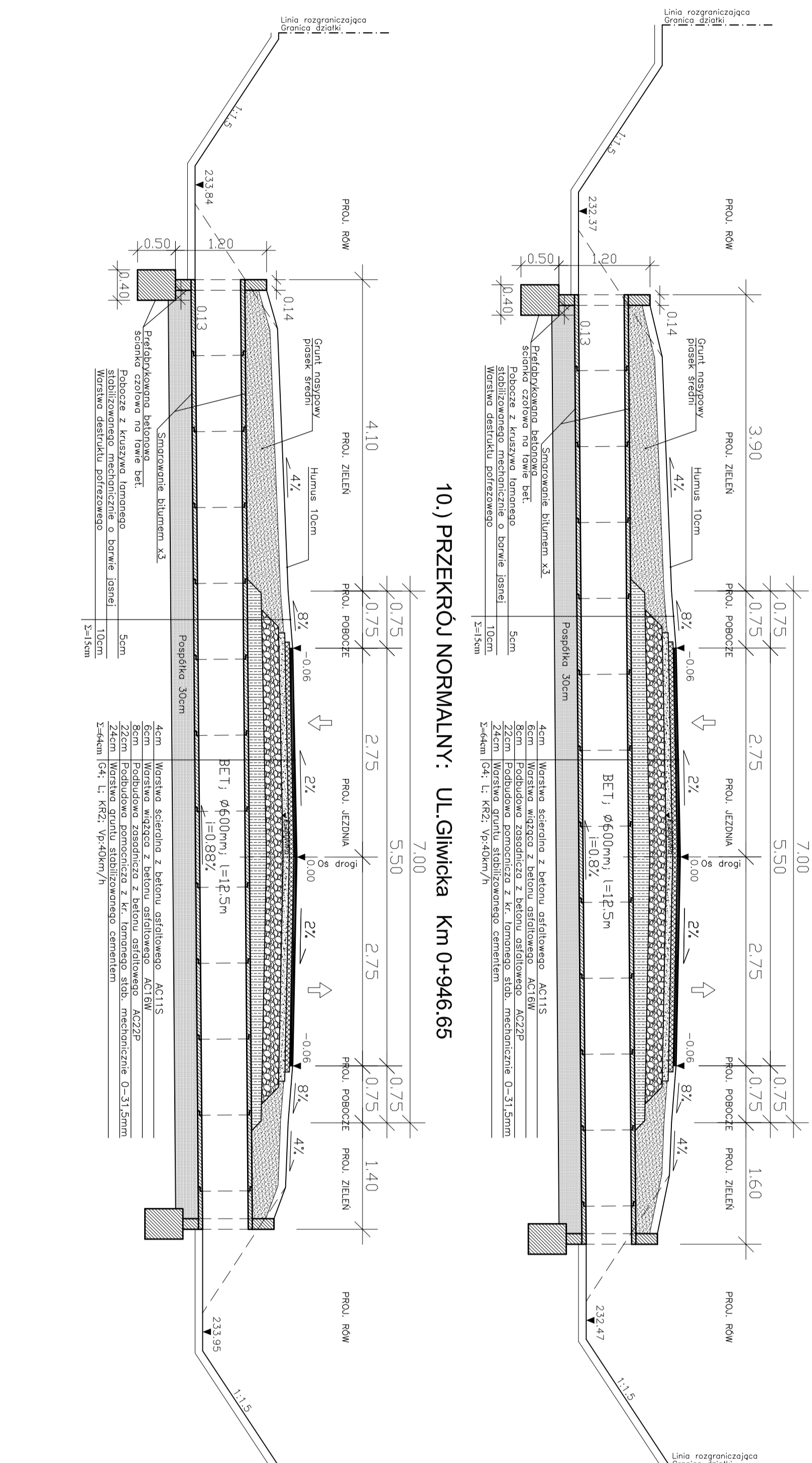


SZCZEGÓŁ "F"
SKALA 1:20

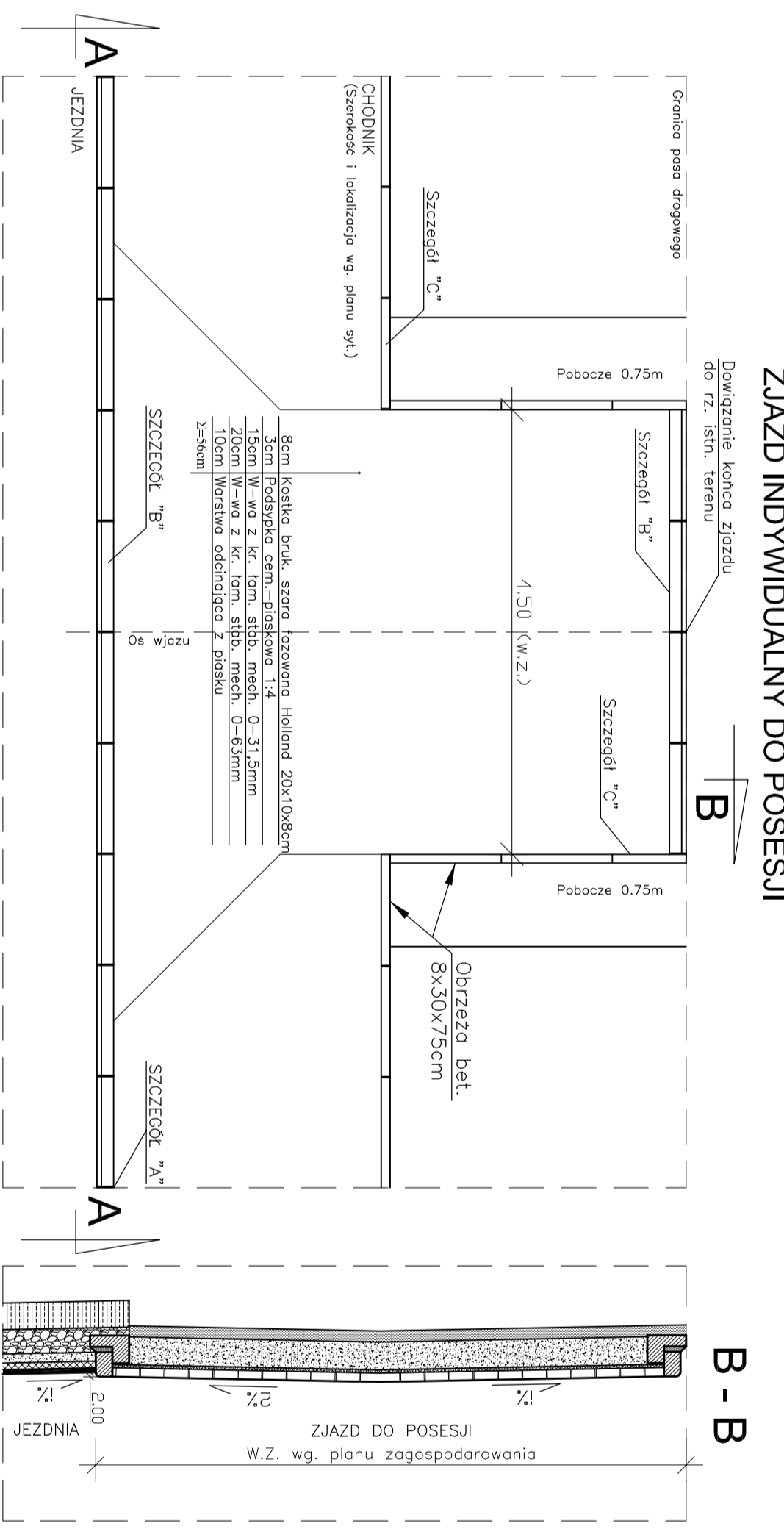
MATERIAŁY NA 1mb. KORYTKA ODWADNIAJĄCEGO
 1. korytka odwadniająca 1szt.
 2. podsypka cem–piaskowa 1:4 0,0232m³
 3. ława z betonu C12/15 o obj. 0,1614m³



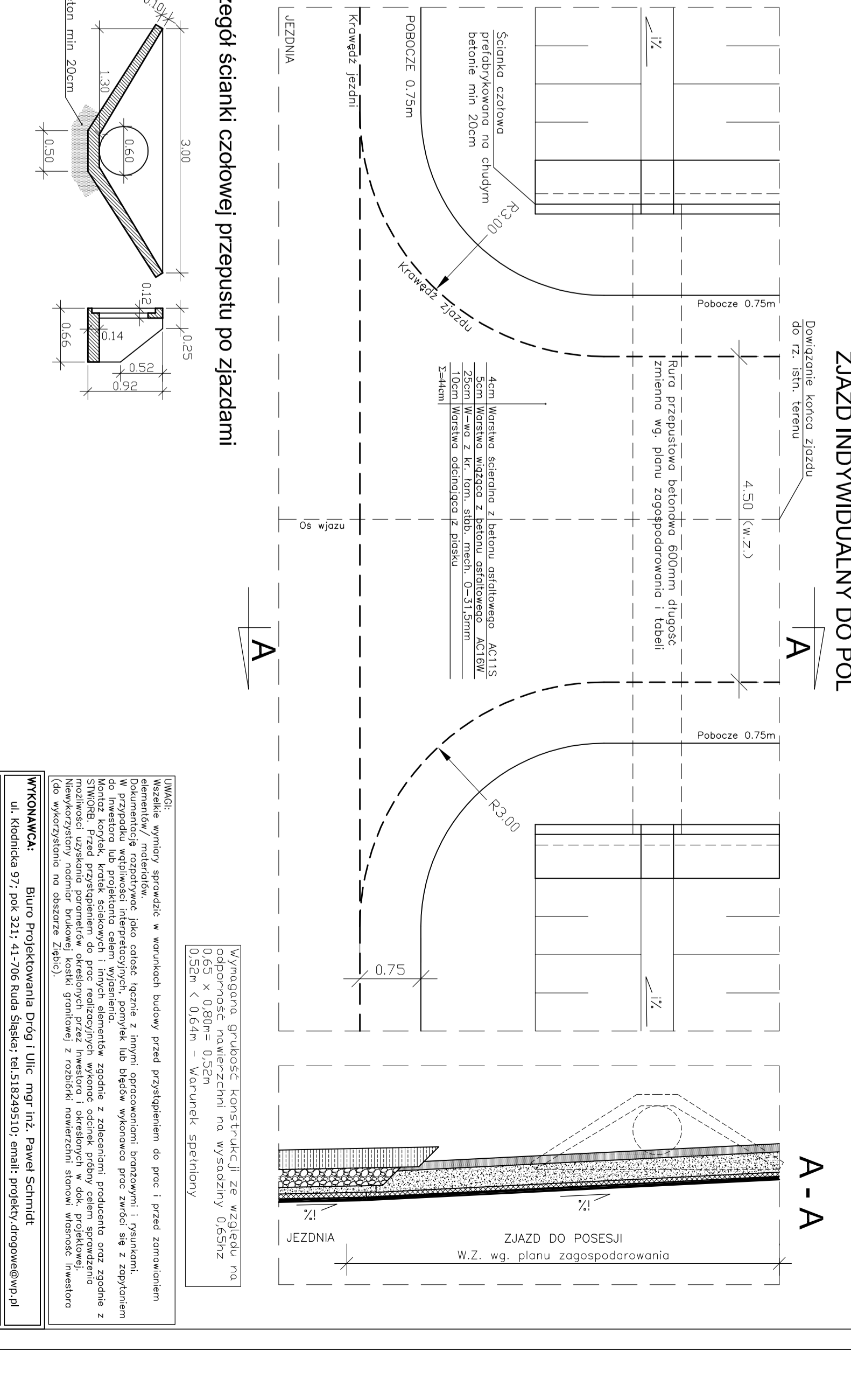
9.) PRZEKRÓJ NORMALNY: UL.Gliwicka Km 0+753.08



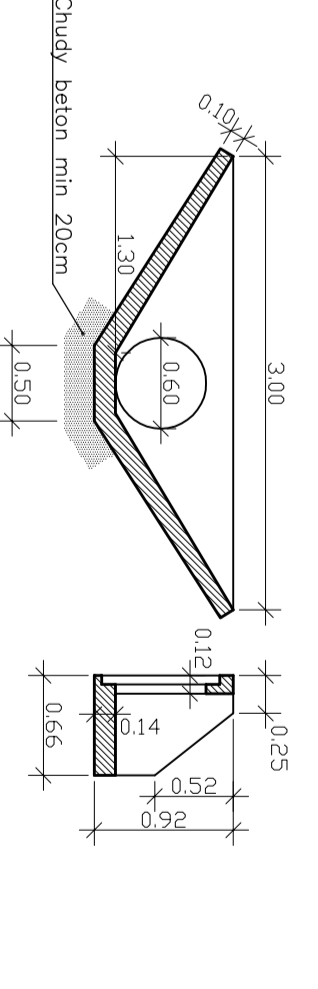
SZCZEGÓŁ ZIAZDU
ZIAZD INDYWIDUALNY DO POSESJI



SZCZEGÓŁ ZIAZDU
ZIAZD INDYWIDUALNY DO PÓL



Szczegóły ścianki czołowej przepustu po zjazdami



Wynagrodzono grubość konstrukcji ze względu na 0,65 x 0,80m = 0,52m
 0,52m < 0,64m = Warunek spełniony

Szczegóły "F" – odwodnienie liniowe do zastosowania na skrzyżowaniach w km:0+465,79 oraz w km 0+502,18
 Szczegóły "B" zakres zastosowanego materiału krawężników [betonowy lub kamienny] podano na planie zagospodarowania terenu.

Wszelkie zmiany sporządzać w warunkach budowy przed przystąpieniem do prac i przed zmontowaniem elementów wykonanych jako obiekt zapleczy z innymi specyfikacjami, warunkami i sposobami. W przypadku wątpliwości interpretacyjnych, powikey lub błędów wykonawco proszę zwrócić się z zapytaniem do Inwestora lub projektanta celem wyświadczenia. SWIG008: Przed przystąpieniem do prac realizacyjnych wykonanie obiektów przyjezdni celem sprawdzenia możliwości zastosowania parametrów określonych przez Inwestora i objawionych w ciek projektowej (do wykorzystania na obszarze Zphb).

WYKONAWCA: Biuro Projektowania Drog i Ulic mgr inż. Paweł Schmidt
 ul. Koniańska 97, pok. 321, 41-700 Kuda Sileska, tel.5128359310, email: projekt@drogoweplanuj.pl

INWESTOR: ZARZĄD DROG POWIATOWYCH W ZABKOWICACH ŚLĄSKICH
 ul. Dąbka nr 19 57-200 ZABKOWICE ŚLĄSKIE

INWESTYTOR: "Przebudowa drogi powiatowej nr 3189D ulica Gliwicka w Złębicach"

BRANŻA: DROGOWA

Tytuł projektu: PRZEKROJE KONSTRUKCYJNE

WZKAZ: K1 0080

PROJEKTOWAŁ: mgr inż. P. Schmidt SYG/017/190/16
 BRANŻA: DROGOWA
 DATA WYKONANIA SKALA 1:50

SPRACOWAŁ: mgr inż. B. Schmidt SYG/002/190/11
 BRANŻA: DROGOWA
 TERMIN ODDANIA: Kwi. R.15.

PROJEKTOWAŁ: mgr inż. P. Schmidt SYG/002/190/11
 BRANŻA: DROGOWA
 TERMIN ODDANIA: 15.12.2020r.
WZKAZ: 4,2